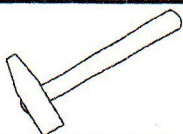
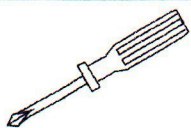




Gebrauchs- u. Montageanleitung - Servicekarte
 Assembly instructions - service card

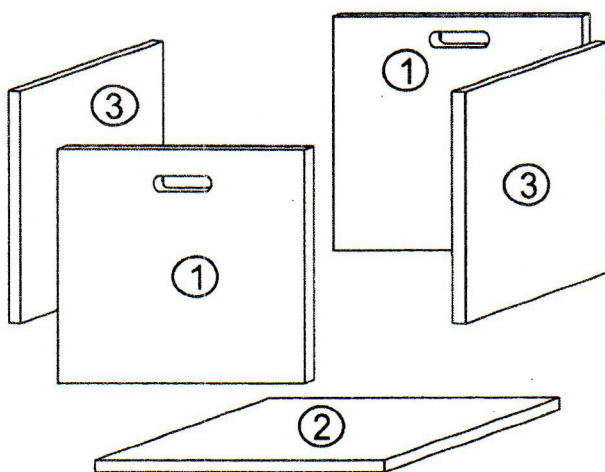
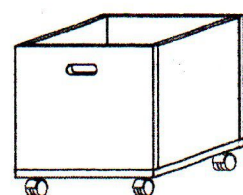
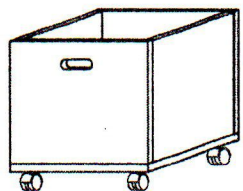
Ident.-Nr



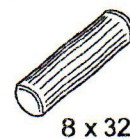
050207-1

77316

2x

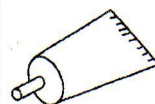


A = 24 x

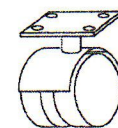


8 x 32

B = 2 x



C = 8 x



D = 32 x



3,5 x 15

E = 16 x



7 x 50

Name: Strasse:

Ort: Telefon:

Wellemöbel

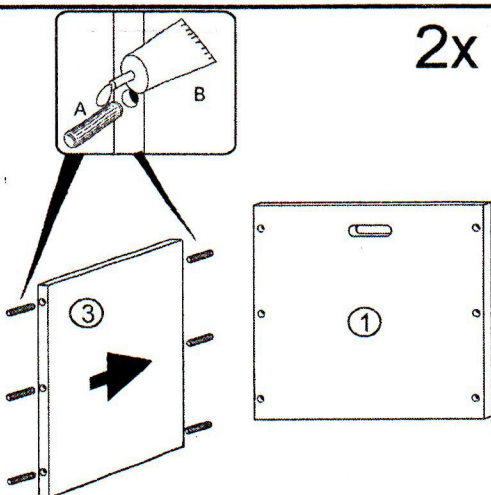
<http://www.welle-moebel.de>

e-mail: info@welle.com

fax: +49 (0) 52 51-883 645

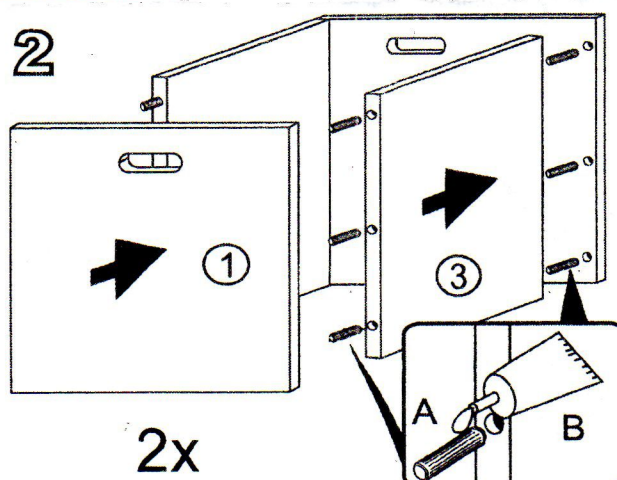
1

2x



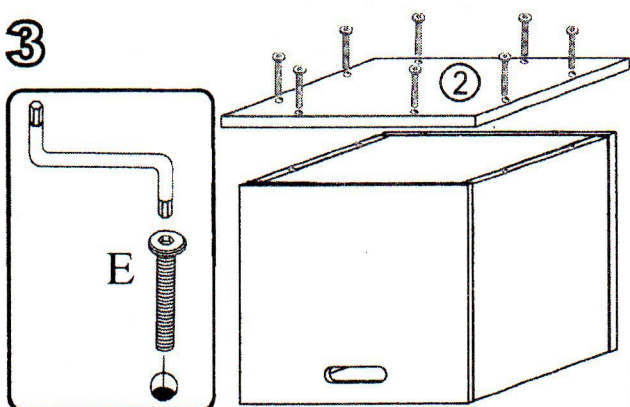
2

2x



3

2x



4

2x

